



**Трубные соединения, которым Вы можете доверять**



**straub**   
**the original**

an *O*Aliaxis company

# Откройте для себя преимущества муфт STRAUB

## Наше качество – Ваша прибыль

Муфтам STRAUB Можно доверять - это подтверждают различные испытания и проверки, а также удовлетворенность наших клиентов. Огромная выгода клиентов и высокая работоспособность по-настоящему впечатляют.

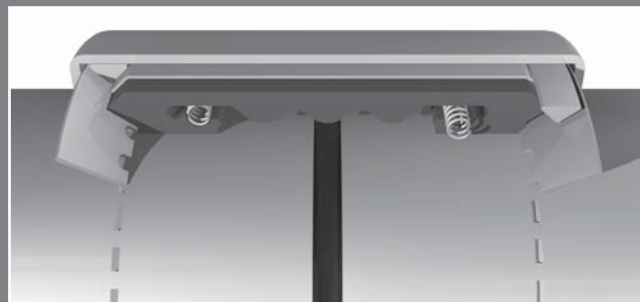
- **Независимость системы:**  
соединяет трубы из различных материалов.
- **Гибкое трубное соединение:**  
компенсирует погрешности монтажа без возникновения напряжения в соединении.
- **Простота монтажа:**  
легко, малые габариты, без обработки концов труб.
- **Пожаро- и взрывобезопасная технология монтажа:**  
Защитные меры не требуются.
- **Компенсационные свойства:**  
шум, вибрация, осевые и угловые смещения.
- **Экономичность:**  
за счет быстроты монтажа.

## Общий принцип

**Прогрессивный уплотнительный эффект манжеты:**  
При увеличении давления в сети трубопровода через каналы в манжете пропорционально увеличивается давление на уплотнительные губки манжеты. При этом увеличивается степень герметизации.

**Прогрессивный эффект сцепления зубчатого анкерного кольца:**

При повышении осевой нагрузки на трубы вследствие увеличения внутреннего давления в сети или внешнего воздействия происходит постоянно внедрение зубцов специальной формы анкерного кольца в поверхность трубы.



Газо-/Водоснабжение



Судостроение/  
Шельфовые  
установки



Промышленность



Строительство  
зданий/  
Гражданское  
строительство

**Преимущество в разнообразии применения.**

# Доверьте нашим инновациям

## STRAUB-FIRE-FENCE



**Для применения в случае дополнительных требований по специальным нормам пожарной безопасности.**

Рабочее давление до 67 bar  
Диаметр от 26,9 до более чем 400 мм  
Диапазон температур от -20° C до +100° C

## OPEN-FLEX 3



**Муфты без жесткой осевой фиксации для труб большого диаметра из различных материалов**

Рабочее давление до 25 bar  
Диаметр от 558,8 до 4000,0 мм и больше  
Диапазон температур от -20° C до +80° C

## STRAUB-ECO-GRIP



**Экономичные муфты с жесткой фиксацией для металлических труб и труб из ПВХ, АБС, ХПВХ для применения в диапазоне невысоких температур и давления.**

Рабочее давление до 6 bar  
Диаметр от 26,9 до 168,3 мм  
Диапазон температур от -10° C до +40° C

## STRAUB-FLEX 4



**Широкая муфта, предназначенная для реставрации и ремонта металлических трубопроводов в диапазоне высокого давления и большого диаметра труб.**

Рабочее давление до 16 bar  
Диаметр в зависимости от конструкции; по отдельному запросу.



## STRAUB-METAL-GRIP



**Муфта с жесткой осевой фиксацией для всех труб из металла, отвечающая самым высоким требованиям.**

Рабочее давление до 67 bar

Диаметр от 30,0 до 609,6 мм

Диапазон температур от -30° C до +100° C



## STRAUB-GRIP-L



**Муфта с жесткой осевой фиксацией для всех труб из различных металлов.**

Рабочее давление до 46 bar

Диаметр от 26,9 до 609,6 мм

Диапазон температур от -20° C до +80° C

Изготовлено полностью из нержавеющей стали (V4A)



## STRAUB-FLEX



**Муфта без жесткой осевой фиксации для труб из различных материалов**

Рабочее давление до 25 bar

Диаметр от 48,3 до 4000,0 мм и больше

Диапазон температур от -20° C до +80° C



## STRAUB-OPEN-FLEX



**Муфта разборная из двух частей или с шарниром без жесткой осевой фиксации для соединения или ремонта труб из различных материалов**

Рабочее давление до 16 bar

Диаметр от 48,3 до 2 032,0 мм и больше

Диапазон температур -20° C до +80° C



## STRAUB-PLAST & COMBI-GRIP



**Муфты с жесткой осевой фиксацией для полимерных труб и комбинированные для соединения полимерных труб с металлическими.**

Рабочее давление до 16 bar

Диаметр от 40,0 до 250,0 мм

Диапазон температур от -30° C до +100° C



## STRAUB-CLAMP



**Ремонтный хомут без жесткой осевой фиксации для труб из различных материалов, цельный и из двух частей**

Рабочее давление до 16 bar

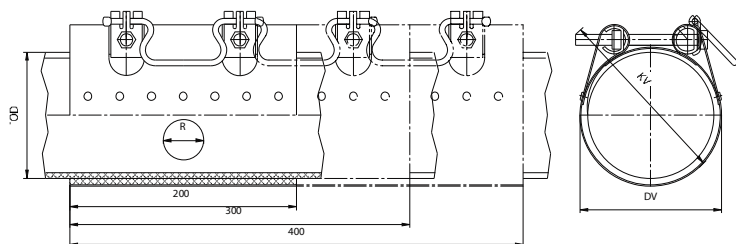
Диаметр от 44,0 до 440 мм и больше

Диапазон температур от -5° C до +25° C

Допуск на диаметр до 20 мм

## STRAUB-CLAMP® SCE 44.0 – 330.0 mm ремонтная муфта в компактном исполнении

Деталь	Материал
Корпус сталь нерж.	1.4301 / 304
Болты стяжные	1.4301 / 304
Болты закладные	1.4301 / 304
Манжета	Темп.: -5°C to +25°C
<b>NBR</b>	Среда: вода, газ



Диаметр	AD Допуск mm	Рабочее давление* PS (bar)	Момент затяжки (Nm)	Длина муфты			DV на макс. трубу (mm)	KV на макс. трубу (mm)	SW (mm)	Резьба (mm)
				2 стяжных болта	3 стяжных болта	4 стяжных болта				
44	44 - 48	16	20 ±2	200	300		60	117	17	M10
48	48 - 52	16	20 ±2	200	300		64	120	17	M10
54	54 - 58	16	20 ±2	200	300		70	125	17	M10
60	60 - 67	16	20 ±2	200	300		79	127	17	M10
70	70 - 77	16	20 ±2	200	300		89	135	17	M10
75	75 - 81	16	20 ±2	200	300		95	138	17	M10
82	82 - 89	16	20 ±2	200	300	400	101	145	17	M10
87	87 - 95	16	20 ±2	200	300	400	107	149	17	M10
88	88 - 95	16	20 ±2	200	300	400	110	148	17	M10
95	95 - 104	16	20 ±2	200	300	400	116	155	17	M10
108	108 - 118	16	20 ±2	200	300	400	120	166	17	M10
113	113 - 123	16	20 ±2	200	300	400	135	171	17	M10
118	118 - 128	16	20 ±2	200	300	400	140	175	17	M10
120	120 - 131	16	20 ±2	200	300	400	143	176	17	M10
132	132 - 142	16	35 ±2	200	300	400	154	188	19	M12
135	135 - 145	16	35 ±2	200	300	400	157	191	19	M12
139	139 - 149	16	35 ±2	200	300	400	161	195	19	M12
145	145 - 155	16	35 ±2	200	300	400	167	201	19	M12
159	159 - 170	16	35 ±2	200	300	400	182	214	19	M12
167	167 - 178	16	35 ±2	200	300	400	190	221	19	M12
176	176 - 187	16	35 ±2	200	300	400	199	230	19	M12
193	193 - 203	16/10	35 ±2	200	300	400	215	247	19	M12
215	215 - 225	10	35 ±2	200	300	400	237	268	19	M12
228	228 - 239	10	35 ±2		300		251	281	19	M12
240	240 - 250	10	35 ±2		300		262	292	19	M12
261	261 - 271	10	35 ±2		300		283	313	19	M12
269	269 - 280	10	35 ±2		300		292	321	19	M12
280	280 - 291	10	35 ±2		300		303	332	19	M12
315	315 - 325	6	35 ±2		300		337	366	19	M12
320	320 - 330	6	35 ±2		300		342	371	19	M12

**Указание:**

- R = Max. длина дефекта трубы по оси
- Муфта должна центрироваться относительно дефекта

Длина муфты	200 mm	300 mm	400 mm
R =	50 mm	150 mm	250 mm

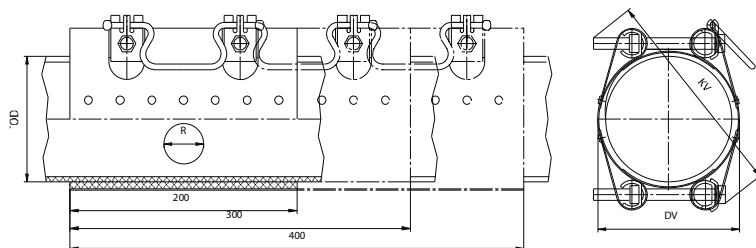
\* рабочее давление на газ макс. 5 бар

**Указание:**

- Не применять в качестве соединения для труб с различными диаметрами
- Давление испытания = 1,5 x PS
- Руководствоваться инструкцией по монтажу

## STRAUB-CLAMP® SCZ 88.0 – 440.0 mm Муфты ремонтные из двух частей

Деталь	Материал
Корпус сталь нерж.	1.4301 / 304
Болты стяжные	1.4301 / 304
Болты закладные	1.4301 / 304
Манжета	Темп.: -5°C to +25°C
<b>NBR</b>	Среда: вода, газ



Диаметр	AD допуск mm	Рабочее давление* PS (bar)	Момент затяжки (Nm)	Длина муфты			DV на Макс.труб (mm)	KV на Макс.трубу (mm)	SW (mm)	Резьба
				2 стяжных болта	3 стяжных болта	4 стяжных болта				
88	88 - 108	16	20 ±2	200	300	400	117	186	17	M10
100	100 - 120	16	20 ±2	200	300	400	132	197	17	M10
108	108 - 128	16	20 ±2	200	300	400	140	204	17	M10
114	114 - 134	16	20 ±2	200	300	400	146	209	17	M10
120	120 - 140	16	20 ±2	200	300	400	152	215	17	M10
130	130 - 150	16	35 ±2	200	300	400	162	228	19	M12
140	140 - 160	16	35 ±2	200	300	400	172	237	19	M12
159	159 - 180	16	35 ±2	200	300	400	192	255	19	M12
168	168 - 189	16	35 ±2	200	300	400	201	264	19	M12
190	190 - 210	16	35 ±2	200	300	400	222	284	19	M12
210	210 - 230	10	35 ±2	200	300	400	242	303	19	M12
218	218 - 238	10	35 ±2	200	300	400	252	312	19	M12
240	240 - 260	10	35 ±2	200	300	400	272	332	19	M12
269	269 - 289	10	35 ±2	200	300	400	301	360	19	M12
282	282 - 302	10	35 ±2	200	300	400	314	373	19	M12
315	315 - 335	10/6	35 ±2	200	300	400	347	405	19	M12
322	322 - 344	6	35 ±2		300	400	356	413	19	M12
337	337 - 358	6	35 ±2		300	400	370	427	19	M12
347	347 - 367	5	35 ±2		300	400	379	436	19	M12
365	365 - 385	5	35 ±2			400	397	453	19	M12
410	410 - 430	5	35 ±2			400	442	498	19	M12
420	420 - 440	5	35 ±2			400	452	508	19	M12

**Указание:**

- R = Max. длина дефекта трубы по оси
- Муфта должна центрироваться относительно дефекта

Длина муфты	200 mm	300 mm	400 mm
R =	50 mm	150 mm	250 mm

\* рабочее давление на газ макс. 5 бар

**Указание:**

- Не применять в качестве соединения для труб с разными диаметрами
- Давление испытания = 1,5 x PS
- Руководствоваться инструкцией по монтажу

## STRAUB-METAL-GRIP

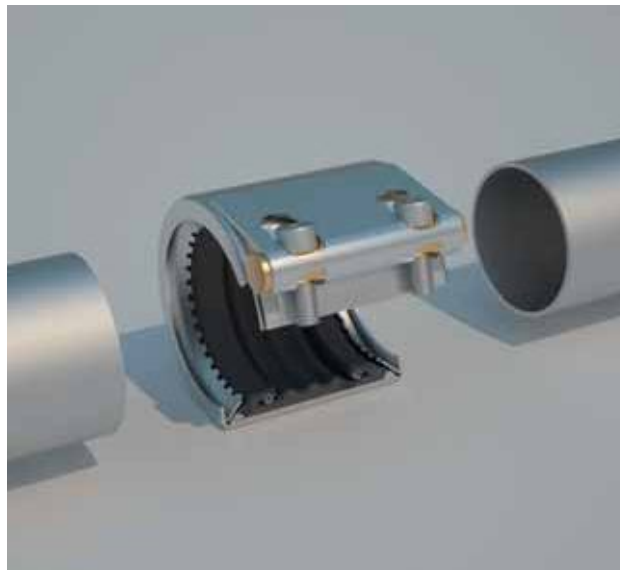
### Надежность для самых взыскательных требований

При строительстве высотных сооружений и тоннелей, судов для военно-морских сил или как конструкционный элемент в машиностроении STRAUB-METAL-GRIP выполняет роль самой надежной муфты для соединения труб.

Муфты STRAUB-METAL-GRIP поглощают непредвиденные деформации и идеально подходят для установки в сейсмически активных зонах.

**Рабочее давление** до 67 bar  
**Диаметр** 30.0 до 609.6 мм  
**Диапазон температур** -30°C bis +100°C

**Пример для заказа:**  
STRAUB-METAL-GRIP 76.1, EPDM, ES



### Установка кондиционирования в г. Париже

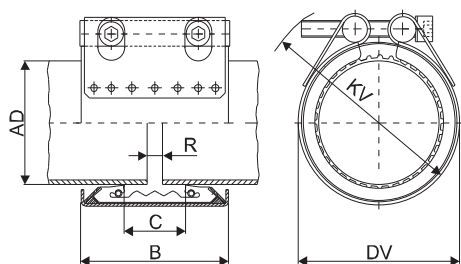
Изолированная стальная труба, давление 12 bar, температура среды 5°C соединена муфтой STRAUB-METAL-GRIP 219.1 мм. с трубой неизолированной на выходе температура 12°C.



Испытание под ударной нагрузкой до 200g  
4-х кратный запас прочности  
Удобные доступные условия для монтажа

**Спецификация STRAUB-METAL-GRIP Ø 30.0 – 219.1 мм**

Деталь/Материал	W1	W2	W4	W5
Корпус		1,4301 (V2A)	1,4301 (V2A)	
Болты стяжные		1,7220°	1,4401 (V4A)	
Болты закладные		1,0737, оцинк.	1,4301 (V2A)	
Зубчатое анкерное кольцо		1,4310	1,4310	
Подкладка (Опцион)		1,4435 (V4A) / PVDF	1,4435 (V4A) / PVDF	
Уплотнительная манжета EPDM	Температура: от -30°C до +100°C Среда: все водные растворы разного качества, воздух, твердые вещества и химпродукты			
NBR	Температура: от -20°C до +80°C Среда: Вода, газ, масла, горюче-смазочные вещества, а также различные углеводороды			



Диаметр AD (mm)	Допуск на диаметр (mm)	Давление номин. PN (bar)	Давление рабочее PS (bar)	Размеры наружн.				Зазор R		Ключ монтажный		
				B (mm)	C (mm)	DV (mm)	KV (mm)	без прокладкой (mm)	с прокладкой (mm)	Момент затяжки (Nm)	SW (mm)	Резьба M...
30.0	29.5 - 30.5	16	67	46/67	18	47	70	5	5 - 15	10	6	8
33.7	33.2 - 34.2	16	62	46/67	18	52	75	5	5 - 15	10	6	8
38.0	37.5 - 38.5	16	58	61	19	58	90	5	5 - 15	15	6	8
42.4	41.9 - 42.9	16	53	61	20	62	90	5	5 - 15	15	6	8
44.5	44.0 - 45.0	16	48	61	20	64	95	5	5 - 15	15	6	8
48.3	47.8 - 48.8	16	44	61	20	68	95	5	5 - 15	15	6	8
54.0	53.5 - 54.5	16	39	77	38	74	100	5	5 - 15	20	6	8
57.0	56.4 - 57.6	16	37	77	32	77	105	5 - 10	5 - 25	20	6	8
60.3	59.7 - 60.9	16	37	77	32	82	110	5 - 10	5 - 25	20	6	8
63.5	62.9 - 64.1	16	37	77	32	84	114	5 - 10	5 - 25	20	6	8
76.1	75.3 - 76.9	16	56	94	39	100	130	5 - 10	5 - 25	35	8	10
84.0	83.2 - 84.8	16	45	94	39	112	140	5 - 10	5 - 25	35	8	10
88.9	88.0 - 89.8	16	41	94	39	117	145	5 - 10	5 - 25	35	8	10
104.0	103.0 - 105.0	16	37	94	39	133	160	5 - 10	5 - 25	35	8	10
108.0	106.9 - 109.1	16	35	94	39	133	160	5 - 10	5 - 25	35	8	10
114.3	113.2 - 115.4	16	34	94	39	139	165	5 - 10	5 - 25	35	8	10
129.0	127.7 - 130.3	16	33	108	51	160	190	5 - 15	5 - 35	60	10	12
133.0	131.7 - 134.3	16	33	108	43	160	190	5 - 15	5 - 30	60	10	12
139.7	138.3 - 141.1	16	32	109	43	168	200	5 - 15	5 - 30	60	10	12
154.0	152.5 - 155.5	16	32	109	51	186	215	5 - 15	5 - 35	60	10	12
159.0	157.4 - 160.6	16	31	109	43	187	215	5 - 15	5 - 30	60	10	12
168.3	166.6 - 170.0	16	29	109	43	200	230	5 - 15	5 - 30	60	10	12
219.1	216.9 - 221.3	16	26	150	60	259	295	5 - 15	5 - 35	100	14	16

**Варианты исполнения муфт:**

- W1-W5 согласно DIN Стандарту 86128 (ASTM F1476 / F1548, ISO/NP-15837 / 15838).
- PS: Рабочее давление при условии соблюдения допустимых нагрузок . Более высокое давление по запросу
- PN: Номинальное давление по нормам классификационных обществ по судостроению. (4-х кратный запас прочности)
- ° Класс прочности 12,9, Dacomet 500 (Цинк-Хромат со спецсмазкой).

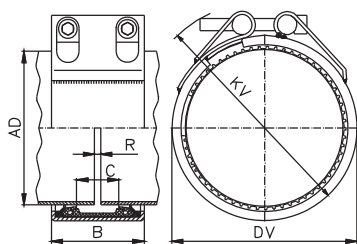
**Указания:**

- Изучить руководство по монтажу-демонтажу
- Давление испытания = 1,5 x PN / PS
- Данные по давлению действительны для радиально жестких стальных труб при статической нагрузке (Мин. толщина стенки трубы см.27стр.)
- Вес муфты см. отдельно в данных по упаковке
- Прокладку применять при большом зазоре между трубами, вакууме, отриц. давлении (всасывающий трубопровод), наружном сверхдавлении.
- Прокладка является спец. принадлежностью и должна заказываться отдельно.



## Спецификация STRAUB-METAL-GRIP Ø 244.5 – 609.6 mm

Деталь/Материал	W1	W2	W4	W5
Корпус	1,0570, оцинк.			
Болты стяжные	1,7220°			
<b>Болты закладные</b>	1,0737, оцинк.			
Анкерное кольцо	1,4310			
<b>EPDM</b>	Температура: от -20°C до +80°C Среда: все водные растворы разного качества, воздух, твердые вещества и химпродукты			
<b>NBR</b>	Температура: от -20°C до +80°C Среда: Вода, газ, масла, горюче-смазочные вещества, а также различные углеводороды			



Диаметр AD (mm)	Допуск на диаметр (mm)	Давление номин. PN (bar)	Давление рабочее PS (bar)	Размеры наружные				Зазор R		Ключ монтажный		
				B (mm)	C (mm)	DV (mm)	KV (mm)	без прокладкой (mm)	с	Момент затяжки (Nm)	Головка (mm)	Резьба M...
244.5	242.0 - 247.0	14	27	148	67	290	345	5 - 15	5 - 35	180	17	20
267.0	264.5 - 269.5	12	24	148	67	312	365			180	17	20
273.0	270.5 - 275.5	12	21	148	67	318	370			180	17	20
323.9	320.5 - 327.0	10	18	148	67	369	420			230	17	20
355.6	352.0 - 359.0	8	17	148	67	401	450			230	17	20
406.4	402.5 - 410.5	8	14	148	67	451	500			230	17	20
457.2	452.5 - 462.0	6	8	148	67	502	550			250	17	20
508.0	503.0 - 513.0	5	6	148	67	553	600			250	17	20
558.8	554.0 - 564.0	4.5	6	148	67	604	650			300	17	20
609.6	604.5 - 614.5	4	5	148	67	655	700			300	17	20

### Варианты исполнения муфт:

- W1–W5 согласно DIN Стандарту 86128 (ASTM F1476 / F1548, ISO/NP-15837 / 15838).
- PS: Рабочее давление при условии соблюдения допустимых нагрузок, Более высокое давление по запросу
- PN: Номинальное давление по нормам классификационных обществ по судостроению, (4-х кратный запас прочности)
  - ° Класс прочности 12.9, Dasgomet 500 (Цинк-Хромат со спецсмазкой).

### Указания:

- Изучить руководство по монтажу-демонтажу
- Давление испытания = 1,5 x PN / PS
- Данные по давлению действительны для радиально жестких стальных труб при статической нагрузке (Мин. толщина стенки трубы см.27стр.)
- Вес муфты см. отдельно в данных по упаковке
- Прокладку применять при большом зазоре между трубами, вакууме, отриц. давлении (всасывающий трубопровод), наружном сверхдавлении,
- , Прокладка является спец. принадлежностью и должна заказываться отдельно.

## STRAUB-GRIP-L

### Облегченный вариант муфт — для промышленных установок при температуре до 80°C

STRAUB-GRIP-L — это облегченный тип муфт STRAUB. Они предназначены прежде всего для облегченных труб с низким давлением. При строительстве гражданских судов, в жилищно-коммунальном хозяйстве и промышленных установках, работающих под давлением или под вакуумом — быстро, надежно и экономично можно соединить любой трубопровод с помощью STRAUB-GRIP-L. Главное преимущество таких муфт состоит в том, что они имеют небольшой вес.

**Давление до 46 bar**

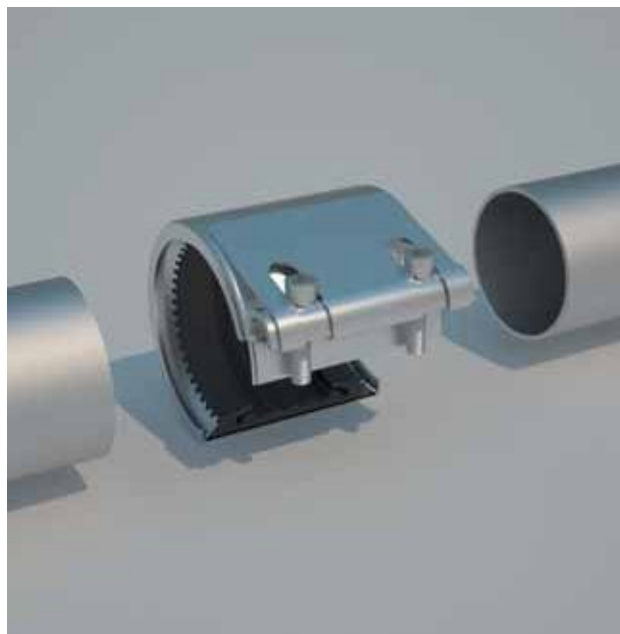
**Диаметр от 26.9 до 609.6 мм**

**Диапазон температур от -20°C до +80°C**

**Комплект полностью из нержавеющей стали.**

**Пример для заказа:**

STRAUB-GRIP-L 273.0, EPDM, ES



Sectional view

## STRAUB-FIRE-FENCE® **NEW**

### Устойчивая к огню муфта. Для применения в случае дополнительных требований по специальным нормам пожарной безопасности.

Муфты STRAUB FIRE-FENCE сочетают в себе функциональный дизайн и современные технологии. Муфта изготавливается на основе надежной и хорошо зарекомендовавшей себя технологии STRAUB, которая удовлетворяет требованиям Международной Морской Организации и Международной ассоциации классификационных обществ, вступившим в действие с 1.1.2007.

Несмотря на дополнительный кожух муфта остается компактной. Она обладает значительно улучшенной степенью надежности благодаря запатентованной конструкции, сохраняя при этом незначительный вес. При пожаре пористая защитная оболочка разбухает и покрывает поверхность муфты предохраняя ее от огня. Муфта сохраняет свои функциональные свойства без причинения каких-либо последствий.

Рабочее давление как у STRAUB-GRIP-L  
и STRAUB-METAL-GRIP

**Диаметры:**

STRAUB-METAL-GRIP-FIRE-FENCE 30.0 – 219.1 мм

STRAUB-GRIP-L-FIRE-FENCE 26.9 – 219.1 мм

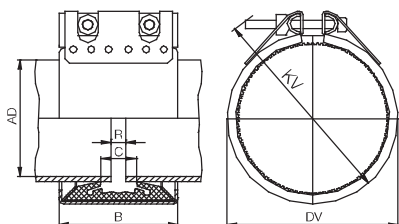
**Пример заказа:**

STRAUB-METAL-GRIP-FIRE-FENCE 76.1, EPDM, ES



## Спецификация STRAUB-GRIP-L Ø 26.9 – 219.1 mm

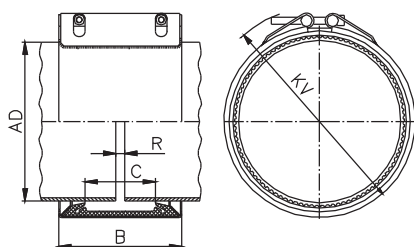
Деталь/Материал	W1	W2	W4	W5
Корпус				1,4571 (V4A)
Болты стяжные				1,4404 / 1,4435 (V4A)
Болты закладные				1,4571 (V4A)
Зубчатое анкерное кольцо				1,4310
Подкладка (Опцион)				1,4435 (V4A) / PVDF / HDPE
Уплотнительная манжета EPDM	Температура: от -20°C до +80°C Среда: все водные растворы разного качества, воздух, твердые вещества и химпродукты			
NBR	Температура: от -20°C до +80°C Среда: вода, газ, масла, горюче-смазочные вещества, а также различные углеводороды			
Уплотнительная манжета VITON A <sup>1</sup>	Температура: от -20°C до +180°C Среда: Озон, кислород, кислоты, газы, масла и топливо (только с подкладкой )			



Диаметр	Допуск на диаметр	Давление номин.	Давление рабочее	Размеры наружн.				Зазор R		Ключ монтажный		
				B	C	DV	KV	без подкладки	с подкладкой	Момент затяжки	SW	Резьба M...
AD	(mm)	PN	PS	(mm)	(mm)	(mm)	(mm)	(mm)	(mm)	(Nm)	(mm)	
26,9	26,4 - 27,4	16	46	46	19	43	70	5	5	7,5	5	6
30,0	29,5 - 30,5	16	42	46	17	47	75	5	5	7,5	5	6
33,7	33,2 - 34,2	16	38	46	17	51	75	5	5	7,5	5	6
38,0	37,5 - 38,5	16	33	61	25	57	90	5	5 - 10	15	6	8
42,4	41,9 - 42,9	16	30	61	25	62	95	5	5 - 10	15	6	8
44,5	44,0 - 45,0	16	33	61	25	64	95	5	5 - 10	15	6	8
48,3'	47,8 - 48,8	16	30	61	25	67	100	5	5 - 10	15	6	8
54,0	53,5 - 54,5	16	20	76	37	76	105	5 - 10	5 - 15	15	6	8
57,0	56,4 - 57,6	16	18	76	37	76	105	5 - 10	5 - 15	15	6	8
60,3'	59,7 - 60,9	16	22	76	37	79	110	5 - 10	5 - 15	15	6	8
66,6	64,9 - 67,3	16	34	95	35	87	126	5 - 10	5 - 15	20	6	8
70,0	68,9 - 70,7	16	32	95	36	92	131	5 - 10	5 - 15	20	6	8
73,0'	72,3 - 73,7	16	31	95	41	96	142	5 - 10	5 - 25	20	6	8
76,1'	75,3 - 76,9	16	31	95	41	98	142	5 - 10	5 - 25	20	6	8
79,5	78,7 - 80,3	16	28	95	35	100	142	5 - 10	5 - 15	20	6	8
84,0	83,2 - 84,8	16	26	95	35	112	152	5 - 10	5 - 15	20	6	8
88,9'	88,0 - 89,8	16	22	95	41	111	157	5 - 10	5 - 25	20	6	8
100,6	99,6 - 101,6	16	22	95	35	129	172	5 - 10	5 - 15	25	6	8
101,6	100,6 - 102,6	16	22	95	35	130	172	5 - 10	5 - 15	25	6	8
104,0	103,0 - 105,0	16	22	95	35	132	172	5 - 10	5 - 15	25	6	8
104,8	103,8 - 105,8	16	22	95	35	133	172	5 - 10	5 - 15	25	6	8
108,0	106,9 - 109,1	16	21	95	41	130	172	5 - 10	5 - 25	25	6	8
114,3'	113,2 - 115,4	16	16	95	41	136	177	5 - 10	5 - 25	25	6	8
127,0	125,7 - 128,3	16	19	110	54	151	195	5 - 10	5 - 35	40	8	10
129,0	127,7 - 130,3	16	19	110	54	153	195	5 - 10	5 - 35	40	8	10
130,2	128,9 - 131,5	16	19	110	54	154	200	5 - 10	5 - 35	40	8	10
133,0	131,7 - 134,3	16	19	110	54	157	200	5 - 10	5 - 35	40	8	10
139,7	138,3 - 141,1	16	16	110	54	164	210	5 - 10	5 - 35	40	8	10
141,3	139,9 - 142,7	16	16	110	54	166	210	5 - 10	5 - 35	40	8	10
154,0	152,5 - 155,5	13	16	110	48	184	225	5 - 10	5 - 30	40	8	10
159,0	157,4 - 160,6	13	16	110	54	183	225	5 - 10	5 - 35	40	8	10
168,3	166,6 - 170,0	13	16	110	54	192	230	5 - 10	5 - 35	40	8	10
219,1	216,9 - 221,3	10	16	142	80	250	295	5 - 10	5 - 35	60	10	12

**Спецификация STRAUB-GRIP-L Ø 180.0 – 609.6 mm**

Деталь/Материал	W1	W2	W4	W5
Корпус		1,4571 (V4A)		1,4571 (V4A)
Болты стяжные		1,7220°		1,4404 / 1,4435 (V4A)
Болты закладные		1,0737, оцинк.		1,4404 / 1,4435 (V4A)
Зубчатое анкерное кольцо		1,4310		1,4310
Подкладка (опцион)		1,4435 (V4A) / HDPE		1,4435 (V4A) / HDPE
Уплотнительная манжета EPDM	Температура: от -20°C до +80°C Среда: все водные растворы разного качества, воздух, твердые вещества и химпродукты			
NBR	Температура: от -20°C до +80°C Среда: вода, газ масла, горюче-смазочные вещества, а также различные углеводороды			



Диаметр	Допуск на диаметр	Давление номин.	Давление рабочее	Размеры наружн.				Зазор R		Ключ монтажный		
				B	C	DV	KV	без прокладкой	с прокладкой	Момент затяжки	SW	Резьба M...
AD	(mm)	PN	PS	B	C	DV	KV			(Nm)	(mm)	M...
180,0	178,0 - 182,0	-	16	141	80	205	255			50	10	12
193,7	192,0 - 195,5	-	16	141	80	224	270			50	10	12
200,0	198,0 - 202,0	-	15	141	80	230	275			50	10	12
204,0	202,0 - 206,0	-	14	141	80	234	280			50	10	12
206,0°	204,0 - 208,0	-	14	141	80	234	280			50	10	12
244,5	242,0 - 247,0	5,5	9	141	80	275	320			50	10	12
250,0	247,5 - 252,5	5,5	9	141	80	280	325			50	10	12
254,0	251,5 - 256,5	5,5	9	141	80	284	325			50	10	12
256,0°	253,5 - 258,5	5,5	9	141	80	284	325			50	10	12
267,0	264,5 - 269,5	5	8	141	80	297	340			50	10	12
273,0	270,5 - 275,5	4	7	141	80	303	345	5 - 10	5 - 35	50	10	12
304,0	301,0 - 307,0	4	6	141	80	334	375			60	10	12
306,0°	303,0 - 309,0	4	6	141	80	334	375			60	10	12
323,9	320,5 - 327,0	3	5	141	80	354	395			70	10	12
355,6	352,0 - 359,0	2,5	4	141	80	386	425			70	10	12
406,4	402,5 - 410,5	2	3	141	80	436	470			70	10	12
457,2	452,5 - 461,5	-	2	141	80	487	520			70	10	12
508,0	503,5 - 512,5	-	2	141	80	538	570			70	10	12
558,8	554,5 - 563,5	-	2	141	80	589	620			70	10	12
609,6	605,5 - 614,0	-	1	141	80	640	670			70	10	12

**Варианты исполнения муфт:**

- W1-W5 согласно DIN Стандарту 86128 (ASTM F1476 / F1548, ISO/NP-15837 / 15838).
- PS: Рабочее давление при условии соблюдения допустимых нагрузок. Более высокое давление по запросу
- PN: Номинальное давление по нормам классификационных обществ по судостроению. (4-х кратный запас прочности)
  - ° Класс прочности 12.9, Dacromet 500 (Цинк-Хромат со спецсмазкой).

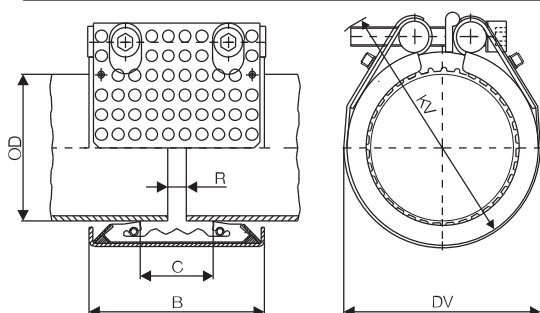
**Указания:**

- Муфты с AD 26,9 - 60,3 имеют один стяжной болт.
- Изучить руководство по монтажу-/демонтажу
- Давление испытания = 1,5 x PN / PS
- Данные по давлению действительны для радиально жестких стальных труб при статической нагрузке (Мин. толщина стенки трубы см.27стр.)
- Вес муфты см. отдельно в данных по упаковке
- Прокладку применять при большом зазоре между трубами, вакууме, отриц. давлении (всасывающий трубопровод), наружном сверхдавлении.

Прокладка является спец. принадлежностью и должна заказываться отдельно.

## Спецификация STRAUB-METAL-GRIP-FIRE-FENCE® Ø 30.0 – 219.1 mm

Деталь/Материал	W1	W2	W4	W5
Корпус		1.4301 (V2A)	1.4301 (V2A)	
Болты стяжные		1.7220°	1.4401	
Болты закладные		1.0737, Оцинкованная	1.4301	
Зубчатое анкерное кольцо		1.4310	1.4310	
Кольцевая вставка		1.4435/PVDF	1.4435/PVDF	
Защитно-фиксирующий кожух		1.4401	1.4401	
Жаропрочная оболочка		Пористый полимер	Пористый полимер	
Уплотнительная манжета <b>EPDM</b>	Температура: от -30°C до +100°C Среда: все водные растворы разного качества, сточные воды, воздух, твердые вещества и химпродукты			
Уплотнительная манжета <b>NBR</b>	Температура: от -20°C до +80°C Среда: вода, газ, нефть, горюче-смазочные вещества, а также другие углеводороды			



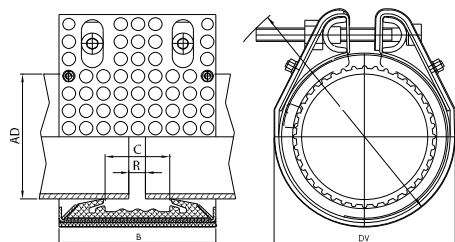
Диаметр	Допуск на диаметр	Номинальное давление	Рабочее давление	Размеры наружные				Зазор R		Болты стяжные		
				B (mm)	C (mm)	DV (mm)	KV (mm)	без	с	Момент затяжки (Nm)	Болт с внутр. шестигранником (mm)	Резьба M ...
30.0	29.5 – 30.5	16.0	67	56/77	18	57	75	5	5	10	6	8
33.7	33.2 – 34.2	16.0	62	56/77	18	62	80	5	5	10	6	8
38.0	37.5 – 38.5	16.0	58	71	19	68	95	5	5 – 10	15	6	8
42.4	41.9 – 42.9	16.0	53	71	20	72	95	5	5 – 10	15	6	8
44.5	44.0 – 45.0	16.0	48	71	20	74	100	5	5 – 10	15	6	8
48.3	47.8 – 48.8	16.0	44	71	20	78	100	5	5 – 10	15	6	8
54.0	53.5 – 54.5	16.0	39	87	38	84	105	5	5 – 15	20	6	8
57.0	56.4 – 57.6	16.0	37	87	32	87	110	5 – 10	5 – 25	20	6	8
60.3	59.7 – 60.9	16.0	37	87	32	92	115	5 – 10	5 – 25	20	6	8
63.5	62.9 – 64.1	16.0	37	87	32	94	119	5 – 10	5 – 25	20	6	8
76.1	75.3 – 76.9	16.0	56	110	39	110	135	5 – 10	5 – 25	35	8	10
84.0	83.2 – 84.8	16.0	45	110	39	122	145	5 – 10	5 – 25	35	8	10
88.9	88.0 – 89.8	16.0	41	110	39	127	150	5 – 10	5 – 25	35	8	10
104.0	103.0 – 105.0	16.0	37	110	39	143	165	5 – 10	5 – 25	35	8	10
108.0	106.9 – 109.1	16.0	35	110	39	143	165	5 – 10	5 – 25	35	8	10
114.3	113.2 – 115.4	16.0	34	110	39	149	170	5 – 10	5 – 25	35	8	10
129.0	127.7 – 130.3	16.0	33	124	51	170	195	5 – 15	5 – 30	60	10	12
133.0	131.7 – 134.3	16.0	33	124	43	170	195	5 – 15	5 – 25	60	10	12
139.7	138.3 – 141.1	16.0	32	125	43	178	205	5 – 15	5 – 25	60	10	12
154.0	152.5 – 155.5	16.0	32	125	51	196	220	5 – 15	5 – 30	60	10	12
159.0	157.4 – 160.6	16.0	31	125	43	197	220	5 – 15	5 – 25	60	10	12
168.3	166.6 – 170.0	16.0	29	125	43	210	235	5 – 15	5 – 25	60	10	12
219.1	216.9 – 221.3	16.0	26	166	60	269	300	5 – 15	5 – 35	100	14	16

**Варианты исполнения муфт:** W1 – W5 согласно DIN Standard 86128 (ASTM F1476 / F1548, ISO/NP-15837 / 15838).  
 PN: номинальное давление по нормам классификационных обществ по судостроению (4-х кратный запас прочности).  
 PS: рабочее давление при промышленном применении.  
 O Класс прочности 12.9, Dacromet 500 (Цинк-Хромат со спецсмазкой).

- Указания:**
- Значения давления действительны для радиально жестких стальных труб при статической нагрузке. (смотри минимальную толщину стенки трубы).
  - Изучить руководство по монтажу/демонтажу.
  - Кольцевую вставку применять при большом зазоре между трубами, вакууме, отрицательном давлении (всасывающий трубопровод), наружном сверх давлении.
  - Давление испытания = 1,5 x PN / PS.
  - В соответствии с IACS 2007, ISO 19921:2005E и 19922:2005E.
  - Другие размеры по запросу.
  - Другие материалы уплотнительной манжеты (HNBR, Viton) по запросу.

## Спецификация STRAUB-GRIP-L-FIRE-FENCE® Ø 26.9 – 219.1 mm

Деталь/Материал	W5
Корпус	1.4571
Болты стяжные	1.4401/1.4435
Болты закладные	1.4571
Зубчатое анкерное кольцо	1.4310
Кольцевая вставка	1.4435/PVDF/HDPE
Защитно-фиксирующий кожух	1.4401
Жаропрочная оболочка	Пористый полимер
Уплотнительная манжета EPDM	Температура: от -20°C до +80°C Среда: все водные растворы разного качества, сточные воды, воздух, твердые вещества и химпродукты
Уплотнительная манжета NBR	Температура: от -20°C до +80°C Среда: вода, газ, нефть, горюче-смазочные вещества, а также другие углеводороды



Диаметр	Допуск на диаметр	Номинальное давление	Рабочее давление	Размеры наружные				Зазор R		Болты стяжные		
				B (mm)	C (mm)	DV (mm)	KV (mm)	без	с	Момент затяжки (Nm)	Болт с внутр. шестигранником (mm)	Резьба M ...
OD (mm)	(mm)	PN (bar)	PS (bar)			В рабочем состоянии (стянутая)	Стальная кольцевая вставка (mm)					
26.9	26.4 – 27.4	16.0	46	56	19	53	75	5	5	7.5	5	6
30.0	29.5 – 30.5	16.0	42	56	17	57	80	5	5	7.5	5	6
33.7	33.2 – 34.2	16.0	38	56	17	61	80	5	5	7.5	5	6
38.0	37.5 – 38.5	16.0	33	71	25	67	95	5	5 – 10	15	6	8
42.4	41.9 – 42.9	16.0	30	71	25	72	100	5	5 – 10	15	6	8
44.5	44.0 – 45.0	16.0	33	71	25	74	100	5	5 – 10	15	6	8
48.3	47.8 – 48.8	16.0	30	71	25	77	105	5	5 – 10	15	6	8
54.0	53.5 – 54.5	16.0	20	86	37	86	110	5 – 10	5 – 15	15	6	8
57.0	56.4 – 57.6	16.0	18	86	37	86	110	5 – 10	5 – 15	15	6	8
60.3	59.7 – 60.9	16.0	22	86	37	89	115	5 – 10	5 – 15	15	6	8
66.6	64.9 – 67.3	16.0	34	111	35	97	131	5 – 10	5 – 20	20	6	8
70.0	68.9 – 70.7	16.0	32	111	36	102	136	5 – 10	5 – 20	20	6	8
73.0	72.3 – 73.7	16.0	31	111	41	106	147	5 – 10	5 – 25	20	6	8
76.1	75.3 – 76.9	16.0	31	111	41	108	147	5 – 10	5 – 25	20	6	8
79.5	78.7 – 80.3	16.0	28	111	35	110	147	5 – 10	5 – 25	20	6	8
84.0	83.2 – 84.8	16.0	26	111	35	122	157	5 – 10	5 – 25	20	6	8
88.9	88.0 – 89.8	16.0	22	111	41	121	162	5 – 10	5 – 25	20	6	8
100.6	99.6 – 101.6	16.0	22	111	35	139	177	5 – 10	5 – 25	25	6	8
101.6	100.6 – 102.6	16.0	22	111	35	140	177	5 – 10	5 – 25	25	6	8
104.0	103.0 – 105.0	16.0	22	111	35	142	177	5 – 10	5 – 25	25	6	8
104.8	103.8 – 105.8	16.0	22	111	35	143	177	5 – 10	5 – 25	25	6	8
108.0	106.9 – 109.1	16.0	21	111	41	140	177	5 – 10	5 – 25	25	6	8
114.3	113.2 – 115.4	16.0	16	111	41	146	182	5 – 10	5 – 25	25	6	8
127.0	125.7 – 128.3	16.0	19	126	54	161	200	5 – 10	5 – 30	40	8	10
129.0	127.7 – 130.3	16.0	19	126	54	163	200	5 – 10	5 – 30	40	8	10
130.2	128.9 – 131.5	16.0	19	126	54	164	205	5 – 10	5 – 30	40	8	10
133.0	131.7 – 134.3	16.0	19	126	54	167	205	5 – 10	5 – 30	40	8	10
139.7	138.3 – 141.1	16.0	16	126	54	174	215	5 – 10	5 – 30	40	8	10
141.3	139.9 – 142.7	16.0	16	126	54	176	215	5 – 10	5 – 30	40	8	10
154.0	152.5 – 155.5	13.0	16	126	48	194	230	5 – 10	5 – 30	40	8	10
159.0	157.4 – 160.6	13.0	16	126	54	193	230	5 – 10	5 – 30	40	8	10
168.3	166.6 – 170.0	13.0	16	126	54	202	235	5 – 10	5 – 30	40	8	10
219.1	216.9 – 221.3	10.0	16	158	80	260	300	5 – 10	5 – 30	60	10	12

**Варианты исполнения муфт:** W1 – W5 согласно DIN Standard 86128 (ASTM F1476 / F1548, ISO/NP-15837 / 15838).

PN: номинальное давление по нормам классификационных обществ по судостроению (4-х кратный запас прочности)  
PS: рабочее давление при промышленном применении.

- Указания:**
- Значения давления действительны для радиально жестких стальных труб при статической нагрузке (смотри минимальную толщину стенки трубы).
  - OD 26.9 – 60.3 с одним стяжным болтом.
  - Изучить руководство по монтажу / демонтажу.
  - Кольцевую вставку применять при большом зазоре между трубами, вакууме, отрицательном давлении (всасывающий трубопровод), наружном сверх давлении.
  - Давление испытания = 1,5 x PN / PS.
  - В соответствии с IACS 2007, ISO 19921:2005E и 19922:2005E.
  - Другие размеры по запросу.
  - Другие материалы уплотнительной манжеты (HNBR, Viton) по запросу.

## STRAUB-PLAST-GRIP

Универсальный тип для труб из пластика

В газо- и водопроводах, а также в промышленных трубопроводных системах с тонкостенными или толстостенными трубами, работающими под давлением или под вакуумом муфты STRAUB-PLAST-GRIP являются идеальным соединением для труб из пластика.



Установка для подготовки питьевой воды в Швейцарии: магистраль для отвода воды соединена муфтами STRAUB-PLAST-GRIP 110 mm.



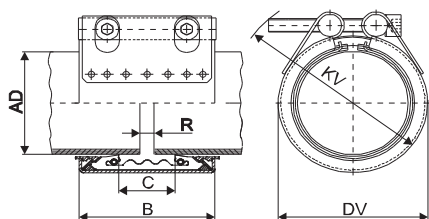
## Кольцо-вставка - STRAUB-PG

Типичным недостатком для труб из пластика (PE/PP) являются механические и тепловые деформации. Такой материал имеет особенность "течь" под воздействием температуры и давления и этот процесс очень сильно зависит от временного фактора.

Для компенсации внешних радиальных нагрузок на концы труб в зоне соединения применяется внутреннее кольцо-вставка **STRAUB-Stiffening-ring (Материал AISI 316 L / DIN 1.4435)**.

**Спецификация STRAUB-PLAST-GRIP Ø 40.0 – 250.0 mm**

Деталь/Материал	W1	W2	W4	W5
Корпус		1,4301 (V2A)	1,4301 (V2A)	
Болты стяжные		1,7220°	1,4401 / 1,4435	
Болты закладные		1,0737, оцинк.	1,4301	
Зубчатое анкерное кольцо		1,4301	1,4301	
Подкладка (опцион)		1,4435 (V4A) / PVDF	1,4435 (V4A) / PVDF	
Манжета уплотнительная. EPDM	Температура: < 160.0 мм = от -30°C до +100°C; > 160.0 мм = -20°C до +80°C; Среда: все водные растворы разного качества, воздух, твердые вещества и химпродукты			
Манжета уплотнительная NBR	Температура: от -20°C до +180°C Среда: вода, газ, масла, горюче-смазочные вещества, а также различные углеводороды			

**STRAUB-PLAST-GRIP**

**STRAUB-PLAST-GRIP (для пластмасс)**

Диаметр AD (mm)	Допуск на диаметр (mm)	Давление номин. PN (bar)	Размеры наружн.				Зазор R		Ключ монтажный		
			B (mm)	C (mm)	DV (mm)	KV (mm)	без прокладкой (mm)	с	Момент затяжки (Nm)	SW (mm)	Резьба M...
40,0	39,0 - 40,5	16	61	19	60	90	5	5 - 15	15	6	8
50,0	49,0 - 50,5	16	61	26	70	100	5	5 - 15	15	6	8
63,0	62,0 - 64,0	16	76	32	85	115	5 - 10	5 - 20	20	6	8
75,0	74,0 - 76,0	16	94	39	99	137	5 - 10	5 - 25	35	8	10
90,0	89,0 - 91,0	16	94	39	118	152	5 - 10	5 - 25	35	8	10
110,0	109,0 - 111,0	16	94	39	135	167	5 - 10	5 - 25	35	8	10
114,3	113,0 - 115,0	16	94	39	139	172	5 - 10	5 - 25	35	8	10
125,0	124,0 - 126,0	16	108	43	152	185	5 - 15	5 - 30	60	10	12
140,0	139,0 - 142,0	16	109	43	168	200	5 - 15	5 - 30	60	10	12
160,0	159,0 - 162,0	16	109	43	188	215	5 - 15	5 - 30	60	10	12
180,0	179,0 - 182,0	10	141	80	205	255	5 - 15	5 - 35	70	10	12
200,0	199,0 - 202,0	7	141	80	230	275	5 - 15	5 - 35	70	10	12
225,0	224,0 - 227,0	6	141	80	255	300	5 - 15	5 - 35	70	10	12
250,0	249,0 - 252,0	5	141	80	280	325	5 - 15	5 - 35	70	10	12

**Варианты исполнения муфт:**

- W1–W5 согласно DIN Standard 86128 (ASTM F1476 / F1548, ISO/NP-15837 / 15838),
- ° 12.9, Класс прочности Dacromet 500 (Цинк-Хромат со спецсмазкой),

**Указания:**

- Изучить руководство по монтажу/демонтажу,
- Давление испытания = 1,5 x номинал
- При монтаже мягких труб из (PP, PE) применять вставку-кольцо **STRAUB-PG** .
- Вес муфты см. отдельно в данных по упаковке
- Подкладку применять при большом зазоре между трубами, вакууме, отрицательном давлении (всасывающий трубопровод), наружном сверхдавлении
- Подкладка является спец. принадлежностью и должна заказываться отдельно..



## STRAUB-COMBI-GRIP

### Практично – для перехода

При переходе с пластиковой трубы на металлическую отличным соединением может служить муфта STRAUB-COMBI-GRIP. Продуманная техника и первоклассное производство обеспечивают высокую надежность каждого соединения. При этом соединяются пластиковая труба и металлическая разного диаметра без специальной обработки концов труб.



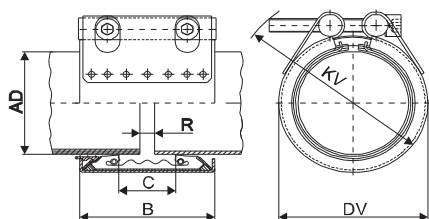
Система пожаротушения для резервуара с алкоголем, Швейцария.

Трубопровод водяного пожаротушения с переходом от труб из нержавеющей стали к пластиковым трубам (PE)



**Спецификация STRAUB-COMBI-GRIP Ø 40.0 – 250.0 mm**

Деталь/Материал	W1	W2	W4	W5
Корпус		1,4301 (V2A)	1,4301 (V2A)	
Болты стяжные		1,7220°	1,4401 / 1,4435	
Болты закладные		1,0737, оцинк.	1,4301	
Зубчатое анкерное кольцо		1,4301	1,4301	
Подкладка (опцион)		1,4435 (V4A) / PVDF	1,4435 (V4A) / PVDF	
Уплотнительная манжета EPDM	Температура: < 160.0 мм = от -30°C до +100°C; > 160.0 мм = -20°C до +80°C; Среда: все водные растворы разного качества, воздух, твердые вещества и химпродукты			
NBR	Температура: от -20°C до +80°C Среда: вода, газ, масла, горюче-смазочные вещества, а также различные углеводороды			

**STRAUB-COMBI-GRIP**

**STRAUB-COMBI-GRIP (для перехода пластик = металл)**

Диаметр AD		Допуск на диаметр		Давление номин. PN (bar)	Размеры наружн.				Зазор R		Ключ монтажный		
Пластик (mm)	Металл (mm)	Пластик (mm)	Металл (mm)		B (mm)	C (mm)	DV (mm)	KV (mm)	без Подкладка (mm)	с Подкладка (mm)	Момент затяжки (Nm)	SW (mm)	Резьба M...
40.0	38.0	39.0 - 40.5	37.5 - 39.0	16	61	19	60	90	5	5 - 10	15	6	8
40.0	42.4	39.0 - 40.5	42.0 - 43.5	16	61	20	63	95	5	5 - 10	15	6	8
50.0	48.3	49.0 - 50.5	47.8 - 49.0	16	61	26	70	100	5	5 - 10	15	6	8
63.0	60.3	62.0 - 64.0	59.7 - 61.0	16	76	32	85	115	5 - 10	5 - 25	20	6	8
75.0	76.1	74.0 - 76.0	75.0 - 77.5	16	94	39	100	137	5 - 10	5 - 25	35	8	10
90.0	88.9	89.0 - 91.0	87.0 - 90.0	16	94	39	118	152	5 - 10	5 - 25	35	8	10
110.0	108.0	109.0 - 111.0	106.5 - 110.5	16	94	39	135	167	5 - 10	5 - 25	35	8	10
110.0	114.3	109.0 - 111.0	112.0 - 116.0	16	97	45	140	177	5 - 10	5 - 25	35	8	10
114.3	114.3	113.0 - 115.0	112.0 - 116.0	16	94	39	139	172	5 - 10	5 - 25	35	8	10
140.0	139.7	139.0 - 142.0	137.5 - 141.0	16	109	43	168	200	5 - 15	5 - 30	60	10	12
160.0	159.0	159.0 - 162.0	157.0 - 160.5	16	109	43	188	215	5 - 15	5 - 30	60	10	12
180.0	180.0	179.0 - 182.0	178.0 - 181.5	10	141	80	205	255	5 - 15	5 - 35	70	10	12
200.0	206.0°	199.0 - 202.0	204.0 - 208.0	7	141	80	230	275	5 - 15	5 - 35	70	10	12
225.0	219.1	224.0 - 227.0	216.9 - 221.3	6	141	80	255	300	5 - 15	5 - 35	70	10	12
250.0	256.0°	249.0 - 252.0	253.5 - 258.5	5	141	80	280	325	5 - 15	5 - 35	70	10	12

**Вариант исполнения муфт:**

°12,9, Класс прочности Dacromet 500 (Цинк-Хромат со спецсмазкой).

° Трубы стальные нерж. нормальной точности (диаметр наружн. зависит от толщины стенки), см. стр. 27

**Указания:**

- Изучить руководство по монтажу/демонтажу.
- Давление испытания = 1,5 x номинал
- При монтаже мягких труб из (PP, PE) применять вставку-кольцо **STRAUB-PG**.
- Вес муфты см. отдельно в данных по упаковке
- Подкладку применять при большом зазоре между трубами, вакууме, отрицательном давлении (всасывающий трубопровод), наружном сверхдавлении

Подкладка является спец. принадлежностью и должна заказываться отдельно.

## STRAUB-FLEX

### Соединение с двумя свойствами — как соединительно-уплотнительная функция так и функция компенсатора в одной муфте

Многофункциональная муфта без жесткого сцепления предназначена для соединения труб из разных материалов. Соединительная функция и компенсатор в одном. Применяется в добывающих отраслях, газо- и водопроводах, в промышленности, энергетике и судостроении. Особенно хорошо компенсирует осевые температурные деформации и вибрацию, также шум.

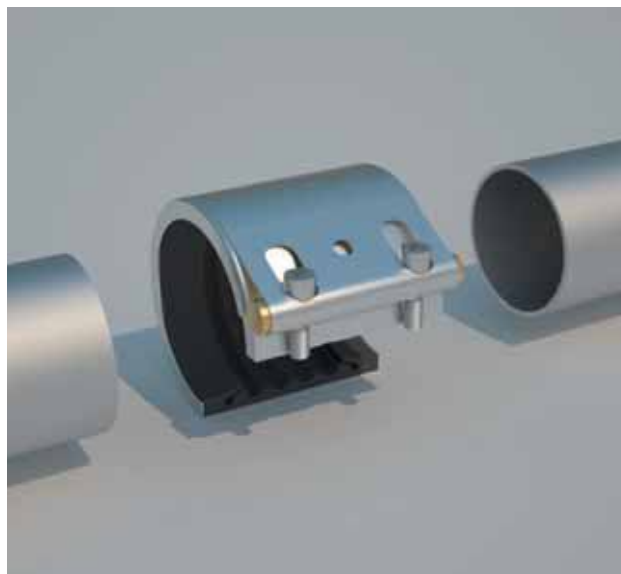
**Рабочее давление** 16 / 25 bar

**Диаметр** от 48.3 до 4000 мм  
(от 178 мм до 4000 мм через 1 мм)

**Температура** от -20°C до +80°C

**Пример для заказа:**

STRAUB-FLEX 1L, 76.1, 1.4571, EPDM, ES



### Водосток в аэропорту г. Цюриха, Швейцария:

Шахта с встроенным переходником из нержавеющей стали, используемый в качестве ревизии трубопровода.

STRAUB-FLEX 2LS 273.0 мм

STRAUB-FLEX 2LU 427.0 мм



## STRAUB-STEP-FLEX

### Для соединения труб с разными наружными диаметрами

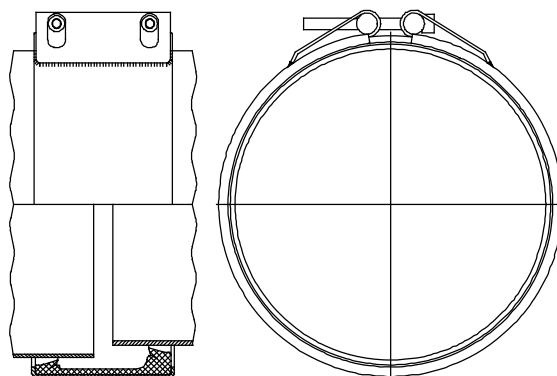
Муфта без жесткой осевой фиксации для соединения труб с гладкими концами с разницей наружных диаметров до 27 мм.

Размеры и свойства муфт STRAUB-STEP-FLEX соответствуют STRAUB-FLEX 2.

– Поставляются для диапазона наружных диаметров от 180 – 1219,1 мм.

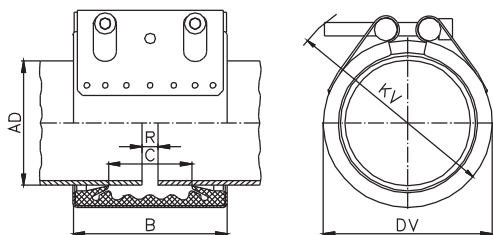
– Рабочее давление и температура по запросу.

– Допустимые данные по осевым деформациям по запросу.



## Спецификация STRAUB-FLEX 1L Ø 48.3 – 168.3 mm

Деталь/Материал	W1	W2	W4	W5
Корпус		1,4571 (V4A)		1,4571 (V4A)
Болты стяжные		1,7220°		1,4404 / 1,4435 (V4A)
Болты закладные		1,0737, оцинк.		1,4404 / 1,4435 (V4A)
Подкладка (опцион)		1,4435 (V4A) / PVDF от 180 mm HDPE		1,4435 (V4A) / PVDF от 180 mm HDPE
Уплотнительная манжета <b>EPDM</b>	Температура: от -20°C до +80°C Среда: все водные растворы разного качества, воздух, твердые вещества и химпродукты			
<b>NBR</b>	Температура: от -20°C до +80°C Среда: вода, газ, масла, горюче-смазочные вещества, а также различные углеводороды			
<b>VITON A'</b>	Температура: от -20°C до +180°C Среда: Озон, кислород, кислоты, газы, масла и горючее (только с подкладкой)			



Диаметр AD (mm)	Допуск на диаметр (mm)	Давление номин. PN (bar)	Давление рабочее PS (bar)	Размеры наружн.				Зазор R <sub>max</sub>		Ключ монтажный		
				B (mm)	C (mm)	после стяжки DV (mm)	KV (mm)	без Подкладка (mm)	с	Момент затяжки (Nm)	SW (mm)	Резьба M...
48,3	47,0 - 49,5	16	25	75	35	70	85	5	15	7,5	6	8
54,0	52,5 - 55,5	16	25	75	35	76	90	5	15	7,5	6	8
57,0	55,5 - 58,5	16	25	75	35	79	95	5	15	7,5	6	8
60,3'	59,0 - 61,5	16	25	75	35	82	95	5	15	7,5	6	8
73,0'	71,5 - 74,5	16	25	94	51	95	117	5	25	7,5	6	8
76,1'	74,5 - 77,5	16	25	94	51	98	122	5	25	7,5	6	8
84,0	82,5 - 85,5	16	24	94	51	106	127	5	25	7,5	6	8
88,9'	87,5 - 90,5	16	24	94	51	111	132	5	25	7,5	6	8
100,6	99,0 - 102,5	16	23	94	51	123	147	5	25	7,5	6	8
101,6	100,0 - 103,5	16	23	94	51	124	147	5	25	7,5	6	8
104,0	102,5 - 105,5	16	22	94	51	126	147	5	25	7,5	6	8
104,8	103,0 - 106,5	16	22	94	51	127	147	5	25	7,5	6	8
108,0	106,5 - 109,5	16	22	94	51	130	152	5	25	7,5	6	8
114,3'	112,5 - 116,0	16	21	94	51	136	157	5	25	7,5	6	8
127,0	125,0 - 129,0	16	19	107	62	149	165	5	35	10	8	10
129,0	127,0 - 131,0	16	18	107	62	151	165	5	35	10	8	10
130,2	128,5 - 132,0	16	18	107	62	152	165	5	35	10	8	10
133,0	131,0 - 135,0	16	16	107	62	155	170	5	35	10	8	10
139,7	138,0 - 141,5	16	16	107	62	162	175	5	35	10	8	10
141,3	139,5 - 143,0	16	16	107	62	163	180	5	35	10	8	10
154,0	152,0 - 156,0	16	16	107	62	176	190	5	35	10	8	10
159,0	157,0 - 161,0	16	16	107	62	181	195	5	35	10	8	10
168,3	166,0 - 170,5	16	16	107	62	190	205	5	35	10	8	10

### Варианты исполнения муфт:

- W1-W5 согласно DIN Стандарту 86128 (ASTM F1476 / F1548, ISO/NP-15837 / 15838),
- PS: Рабочее давление при условии соблюдения допустимых нагрузок . Более высокое давление по запросу
- PN: Номинальное давление по нормам классификационных обществ по судостроению,(4-х кратный запас прочности)
- ° Класс прочности 12,9, Dascomet 500 (Цинк-Хромат со спецсмазкой),

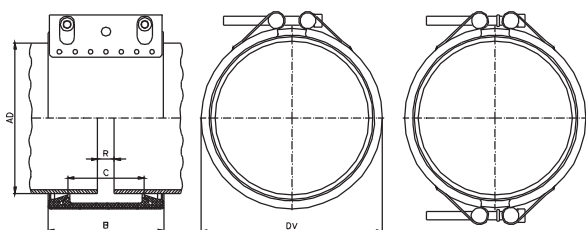
### Указания:

- Изучить руководство по монтажу-/демонтажу
- Давление испытания = 1,5 x PN / PS
- Данные по давлению действительны для радиально жестких стальных труб при статической нагрузке (Мин. толщина стенки трубы см.27стр.)
- Вес муфты см. отдельно в данных по упаковке
- Прокладку применять при большом зазоре между трубами, вакууме, отриц. давлении (всасывающий трубопровод), наружном сверхдавлении,
- Прокладка является спец. принадлежностью и должна заказываться отдельно.
- Максимально допустимая компенсация осевой деформации трубы: 5 мм

## Спецификация STRAUB-FLEX 2 Ø 180.0 – 1600.0 mm

Деталь/Материал	W1	W2	W4	W5
Корпус	1,0570, гор. оцинк.	1,4571 (V4A)		1,4571 (V4A)
Болты стяжные	1,7220°	1,7220°		1,4404 / 1,4435 (V4A)
Болты закладные	1,0737, оцинк.	1,0737, оцинк.		1,4404 / 1,4435 (V4A)
Подкладка (опцион)	1,4435 (V4A) / HDPE	1,4435 (V4A) / HDPE		1,4435 (V4A) / HDPE
Уплотнительная манжета EPDM	Температура: от -20°C до +80°C Среда: все водные растворы разного качества, воздух, твердые вещества и химпродукты			
NBR	Температура: от -20°C до +80°C Среда: вода, газы, масла, горюче-смазочные вещества, а также различные углеводороды			

L-, LS- или LU-в Исполнении W2 или в W5 предусмотрено, H- и XS в Исполнении W1 предусмотрено



DV = Диаметр наружн. муфта смонтирована = AD + 27 мм  
 B = Ширина муфты  
 FLEX 2L = 138 мм  
 FLEX 2LS = 139 мм  
 FLEX 2LU = 141 мм  
 FLEX 2H = 142 мм  
 FLEX 2XS = 148 мм  
 C = Расстояние между уплотнительными губками  
 R<sub>max</sub> = Зазор между трубами с подкладкой = 35 мм  
 без подкладки = 10 мм

Диаметр	Допуск на диаметр	Давление рабочее					Момент затяжки болтов					Ключ монтажный		
		FLEX 2					FLEX 2					FLEX 2		
OD (мм)	(мм)	L PS (bar)	LS PS (bar)	LU PS (bar)	H PS (bar)	XS PS (bar)	L (Nm)	LS (Nm)	LU (Nm)	H (Nm)	XS (Nm)	L/LS	LU/H	XS
180.0	178 - 182	12.0	16.5	25.0	-	-	10	15	30	-	-			
200.0	198 - 202	11.0	15.0	25.0	-	-	10	15	30	-	-			
219.1	217 - 222	10.0	13.5	25.0	-	-	10	15	30	-	-			
250.0	248 - 253	9.0	12.0	24.0	-	-	10	15	30	-	-			
267.0	264 - 270	8.0	11.0	22.5	-	-	15	15	30	-	-			
273.0	270 - 276	8.0 <sup>2</sup>	11.0 <sup>2</sup>	22.0 <sup>2</sup>	25.0 <sup>2</sup>	-	15	15	30	30	-			
304.0	301 - 307	7.0 <sup>2</sup>	10.0 <sup>2</sup>	19.5 <sup>2</sup>	25.0 <sup>2</sup>	-	15	20	30	30	-			
323.9	321 - 327	7.0 <sup>2</sup>	9.5 <sup>2</sup>	18.5 <sup>2</sup>	25.0 <sup>2</sup>	-	15	20	30	30	-			
355.6	353 - 358	6.0 <sup>2</sup>	8.5 <sup>2</sup>	17.0 <sup>2</sup>	25.0 <sup>2</sup>	-	15	20	30	30	-			
406.4	404 - 409	5.5 <sup>2</sup>	7.5 <sup>2</sup>	15.0 <sup>2</sup>	22.0 <sup>2</sup>	25.0	20	20	30	40	120			
457.2	454 - 460	5.0 <sup>2</sup>	6.5 <sup>2</sup>	13.0 <sup>2</sup>	19.0 <sup>2</sup>	25.0	20	20	40	40	120			
508.0	505 - 511	4.5 <sup>2</sup>	6.0 <sup>2</sup>	12.0 <sup>2</sup>	17.0 <sup>2</sup>	25.0	20	25	40	40	120	2 (4°)	2 (4°)	2
558.8	556 - 562	4.0 <sup>2</sup>	5.5 <sup>2</sup>	10.5 <sup>2</sup>	16.0 <sup>2</sup>	25.0	25	25	40	50	140	x M10	x M12	x M20
609.6	606 - 613	3.5 <sup>2</sup>	5.0 <sup>2</sup>	10.0 <sup>2</sup>	14.0 <sup>2</sup>	25.0	25	25	40	50	140	with	with	with
711.2	708 - 715	-	4.0 <sup>2</sup>	8.5 <sup>2</sup>	12.0 <sup>2</sup>	25.0	-	30	50	50	140	socket	socket	socket
762.0	758 - 766	-	4.0 <sup>2</sup>	8.0 <sup>2</sup>	12.0 <sup>2</sup>	23.5	-	30	50	60	160	head	head	head
812.8	809 - 817	-	3.5 <sup>2</sup>	7.5 <sup>2</sup>	11.0 <sup>2</sup>	22.0	-	30	50	60	160	8 мм	10 мм	17 мм
914.4	910 - 918	-	3.5 <sup>2</sup>	6.5 <sup>2</sup>	10.0 <sup>2</sup>	20.0	-	35	60	60	160			
1016.0	1012 - 1020	-	3.0 <sup>2</sup>	6.0 <sup>2</sup>	9.0 <sup>2</sup>	18.0	-	35	60	70	160			
1117.6	1114 - 1122	-	2.5 <sup>2</sup>	5.5 <sup>2</sup>	8.0 <sup>2</sup>	16.0	-	40	70	70	180			
1219.2	1215 - 1224	-	2.5 <sup>2</sup>	5.0 <sup>2</sup>	7.0 <sup>2</sup>	15.0	-	40	70	80	180			
1320.8	1316 - 1325	-	2.5 <sup>2</sup>	4.5 <sup>2</sup>	7.0 <sup>2</sup>	-	-	45	60	70	-			
1422.4	1418 - 1427	-	2.0 <sup>2</sup>	4.0 <sup>2</sup>	6.0 <sup>2</sup>	-	-	45	60	70	-			
1524.0	1519 - 1529	-	2.0 <sup>2</sup>	4.0 <sup>2</sup>	6.0 <sup>2</sup>	-	-	45	70	80	-			
1600.0	1595 - 1605	-	2.0 <sup>2</sup>	4.0 <sup>2</sup>	6.0 <sup>2</sup>	-	-	50	70	80	-			

На все диаметры бесступенчато от 180 мм до 1600 мм (larger ш to special order)

Варианты исполнения муфт:

- W1-W5 согласно DIN Стандарту 86128 (ASTM F1476 / F1548, ISO/NP-15837 / 15838).
- PS: Рабочее давление при условии соблюдения допустимых нагрузок. Более высокое давление по запросу
- 2 Корпус муфты из 2-х частей
- ° Класс прочности 12.9, Dacromet 500 (Цинк-Хромат со спецсмазкой).

Указания:

- Изучить руководство по монтажу-/демонтажу
- Давление испытания = 1,5 x PN / PS
- Вес муфты см. отдельно в данных по упаковке
- Прокладку применять при большом зазоре между трубами, вакууме, отриц. давлении (всасывающий трубопровод), наружном сверхдавлении,

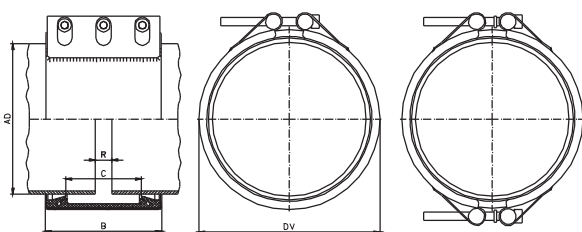
Прокладка является спец. принадлежностью и должна заказываться отдельно.

- Максимально допустимая компенсация осевой деформации трубы - 10 мм
- Техническое руководство 200709

## Спецификация STRAUB-FLEX 3 Ø 558.8 – 2032.0 mm

Деталь/Материал	W1	W2	W4	W5
Корпус	1,0570, гор. оцинк.	1,4571 (V4A)		1,4571 (V4A)
Болты стяжные	1,7220 <sup>o</sup>	1,7220 <sup>o</sup>		1,4404 / 1,4435 (V4A)
Болты закладные	1,0737, оцинк.	1,0737, оцинк.		1,4404 / 1,4435 (V4A)
Подкладка (опцион)	1,4435 (V4A) / HDPE	1,4435 (V4A) / HDPE		1,4435 (V4A) / HDPE
Уплотнительная манжета EPDM	Температура: от -20°C до +80°C Среда: все водные растворы разного качества, воздух, твердые вещества и химпродукты			
NBR	Температура: от -20°C до +80°C Среда: вода, газы, масла, горюче-смазочные вещества, а также различные углеводороды			

LS-Исполнение в W2 или в W5, H und X-Исполнение в W1



DV = Диаметр наружный в смонтированном состоянии AD +38 mm

B = ширина муфты

FLEX 3LS = 210 mm

FLEX 3H = 212 mm

FLEX 3X = 218 mm

C = расстояние между уплотнит. губками = 127 mm

R<sub>ма</sub> = зазор между трубами

с подкладкой = 60 mm

без подкладки = 15 mm

Диаметр AD (mm)	Допуск диаметр (mm)	Давление рабочее FLEX 3			Момент затяжки болтов FLEX 3			Ключ - болты FLEX 3		
		LS PS (bar)	H PS (bar)	X PS (bar)	LS (Nm)	H (Nm)	X (Nm)	LS	H	X
558.8	555 - 562	7.0	19.0	25	40	40	90			
609.6	606 - 613	6.5	17.0	25	40	60	90			
711.2	707 - 715	5.5	15.0	25	40	60	90			
762.0	758 - 766	5.0	14.0	25	40	60	90			
812.8	809 - 817	5.0	13.0	25	50	60	110			
914.4	910 - 918	4.5	11.5	23	50	80	110			
1016.0	1012 - 1020	4.0	10.5	20	50	80	125			
1117.6	1113 - 1122	3.5	9.5	18	50	80	125	3 (6*)	3 (6*)	3 x
1219.2	1215 - 1224	3.5	8.5	17	50	100	140	x M12	x M16	M20
1320.8	1316 - 1325	3.0	8.0	16	50	100	140	mit	mit	mit
1422.4	1418 - 1427	3.0	7.5	15	60	100	160	SW 10	SW 14	SW 17
1524.0	1519 - 1529	2.5	7.0	14	60	100	160			
1625.6	1621 - 1631	2.5	6.5	13	60	120	180			
1727.2	1722 - 1732	2.5	6.0	12	60	120	180			
1828.8	1824 - 1834	2.0	5.5	11	70	120	200			
1930.4	1925 - 1935	2.0	5.5	11	70	140	200			
2032.0	2027 - 2037	2.0	5.0	10	70	140	220			

Бесступенчато на все ø от 558 до 2032 mm

– W1–W5 согласно DIN Стандарту 86128 (ASTM F1476 / F1548, ISO/NP-15837 / 15838).

– PS: Рабочее давление при условии соблюдения допустимых нагрузок, Более высокое давление по запросу – Возможно изготовление из 2-х частей.

<sup>o</sup> - Класс прочности 12.9, Dasgomet 500 (Цинк-Хромат со спецсмазкой).

Указания:

– Изучить руководство по монтажу-/демонтажу

– Давление испытания = 1,5 x PN / PS

– Вес муфты см. отдельно в данных по упаковке

- Прокладку применять при большом зазоре между трубами, вакууме, отриц. давлении (всасывающий трубопровод), наружном сверхдавлении,

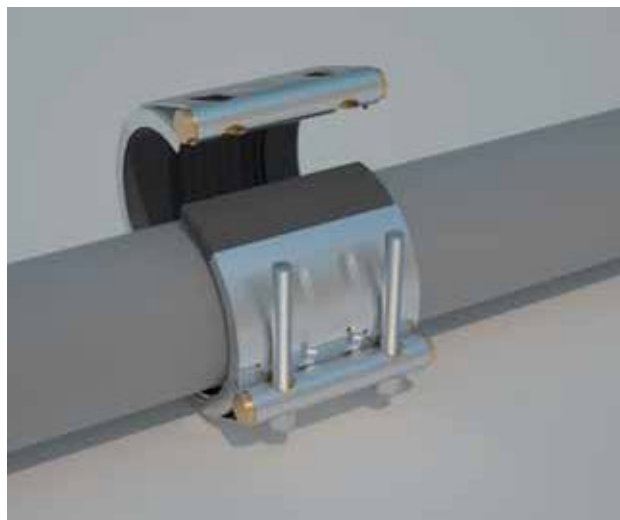
. Прокладка является спец. принадлежностью и должна заказываться отдельно.

- Максимально допустимая компенсация осевой деформации трубы - 15 mm

## STRAUB-OPEN-FLEX

### Муфты раскладные

Straub-OPEN-FLEX производится в различных исполнениях: с одним шарниром, из двух частей или как одно целое с технологическими насечками на буртике корпуса. Спецификация и эксплуатационные свойства аналогичны муфтам STRAUB-FLEX. Основным преимуществом муфт STRAUB-OPEN-FLEX является то, что эти муфты можно монтировать без демонтажа труб на дефектном участке трубопровода. Это особенно важно там, где требуется проведение периодического ремонта в местах соединения или возникновения трещин, разрывов. Сделать это очень просто и надежно.



**STRAUB-OPEN-FLEX 1**  
с шарниром



**STRAUB-OPEN-FLEX 2/3**  
с шлицами на буртике  
корпуса



**STRAUB-OPEN-FLEX 2/3**  
из двух частей

### STRAUB-OPEN-FLEX GT

#### Муфты раскладные с отводом

Муфты STRAUB-OPEN-FLEX GT сохраняют все преимущества оригинальной муфты с дополнительной возможностью отвода.

Простое и недорогое решение, например в случае, если необходимо удалить воздух из системы, получить образец среды для пробы, подключить измерительный прибор и т.д.

Подключение возможно с помощью резьбового фитинга или муфтами STRAUB.

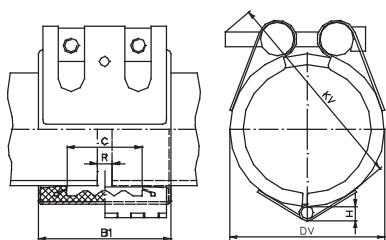
Доступно для типоразмеров STRAUB-OPEN-FLEX 1 от 73,0 мм

И для всех типоразмеров STRAUB-OPEN-FLEX 2



**Спецификация STRAUB-OPEN-FLEX 1L Ø 48.3 – 168.3 mm**

Деталь/Материал	W1	W2	W4	W5
Корпус		1,4571 (V4A)		1,4571 (V4A)
Болты стяжные		1,7220 <sup>0</sup>		1,4404 / 1,4435 (V4A)
Болты закладные		1,0737, оцинк.		1,4404 / 1,4435 (V4A)
Подкладка (опцион)		1,4435 (V4A) / PVDF от 180 mm HDPE		1,4435 (V4A) / PVDF от 180 mm HDPE
Уплотнительная манжета EPDM	Температура: от -20°C до +80°C Среда: все водные растворы разного качества, воздух, твердые вещества и химпродукты			
NBR	Температура: от -20°C до +80°C Среда: вода, газы, масла, горюче-смазочные вещества, а также различные углеводороды			



Высота (H) = AD 48,3 – 60,3: 7,0 mm  
 AD 73,0 – 114,3: 9,0 mm  
 AD 127,0 – 168,3: 9,5 mm

Диаметр AD (mm)	Допуск на диаметр (mm)	Давление номин. PN (bar)	Размеры наружн.				Зазор R <sub>max</sub>		Ключ монтажный		
			B (mm)	C (mm)	DV (mm)	KV (mm)	без подкладки (mm)	c (mm)	Момент- затяжки (Nm)	SW (mm)	Резьба M...
48,3	47,0 - 49,5	16	75	35	70	85	5	15	7,5	6	8
54,0	52,5 - 55,5	16	75	35	76	90	5	15	7,5	6	8
57,0	55,5 - 58,5	16	75	35	79	95	5	15	7,5	6	8
60,3	59,0 - 61,5	16	75	35	82	95	5	15	7,5	6	8
73,0	71,5 - 74,5	16	94	51	95	117	5	25	10	6	8
76,1	74,5 - 77,5	16	94	51	98	122	5	25	10	6	8
84,0	82,5 - 85,5	16	94	51	106	127	5	25	10	6	8
88,9	87,5 - 90,5	16	94	51	111	132	5	25	10	6	8
100,6	99,0 - 102,5	16	94	51	123	147	5	25	10	6	8
101,6	100,0 - 103,5	16	94	51	124	147	5	25	10	6	8
104,0	102,5 - 105,5	16	94	51	126	147	5	25	10	6	8
104,8	103,0 - 106,5	16	94	51	127	147	5	25	10	6	8
108,0	106,5 - 109,5	16	94	51	130	152	5	25	10	6	8
114,3	112,5 - 116,0	16	94	51	136	157	5	25	10	6	8
127,0	125,0 - 129,0	16	107	62	149	165	5	35	12	8	10
129,0	127,0 - 131,0	16	107	62	151	165	5	35	12	8	10
130,2	128,5 - 132,0	16	107	62	152	165	5	35	12	8	10
133,0	131,0 - 135,0	16	107	62	155	170	5	35	12	8	10
139,7	138,0 - 141,5	16	107	62	162	175	5	35	12	8	10
141,3	139,5 - 143,0	16	107	62	163	180	5	35	12	8	10
154,0	152,0 - 156,0	16	107	62	176	190	5	35	12	8	10
159,0	157,0 - 161,0	16	107	62	181	195	5	35	12	8	10
168,3	166,0 - 170,5	16	107	62	190	205	5	35	12	8	10

– W1–W5 согласно DIN Стандарту 86128 (ASTM F1476 / F1548, ISO/NP-15837 / 15838).

– PS: Рабочее давление при условии соблюдения допустимых нагрузок, Более высокое давление по запросу –

<sup>2</sup> Корпус муфты из 2-х частей

<sup>0</sup> - Класс прочности 12,9, Dacromet 500 (Цинк-Хромат со спецсмазкой).

Указания:

– Изучить руководство по монтажу/демонтажу

– Давление испытания = 1,5 x PN / PS

– Вес муфты см. отдельно в данных по упаковке

– Прокладку применять при большом зазоре между трубами, вакууме, отриц. давлении (всасывающий трубопровод), наружном сверхдавлении,

Прокладка является спец. принадлежностью и должна заказываться отдельно.

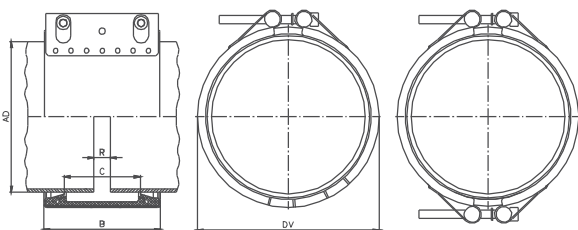
– Максимально допустимая компенсация осевой деформации трубы – 5 мм



## Спецификация STRAUB-OPEN-FLEX 2 Ø 180.0 – 1219.2 mm

Деталь/Материал	W1	W2	W4	W5
Корпус	1,0570, гор. оцинк.	1,4571 (V4A)		1,4571 (V4A)
Болты стяжные	1,7220 <sup>0</sup>	1,7220 <sup>0</sup>		1,4404 / 1,4435 (V4A)
Болты закладные	1,0737, оцинк.	1,0737 оцинк.		1,4404 / 1,4435 (V4A)
Подкладка (опцион)	1,4435 (V4A) / HDPE	1,4435 (V4A) / HDPE		1,4435 (V4A) / HDPE
Уплотнительная манжета EPDM	Температура: от -20°C до +80°C Среда: все водные растворы разного качества, воздух, твердые вещества и хим продукты			
NBR	Температура: от -20°C до +80°C Среда: вода, газы, масла, горюче-смазочные вещества, а также различные углеводороды			

L-, LS- и LU- в Исполнении W2 или W5, предусмотрены H- и XS в Исполнении W1 предусмотрены.



DV = Диаметр наружн. в смонтир. состоянии = AD + 27 mm  
 B = Ширина муфты  
 OPEN-FLEX 2L = 138 mm  
 OPEN-FLEX 2LS = 139 mm  
 OPEN-FLEX 2LU = 141 mm  
 OPEN-FLEX 2H = 142 mm  
 C = Ширина между уплотнит. губками = 91 mm  
 R<sub>mr</sub> = зазор между трубами  
 с подкладкой = 35 mm  
 без подкладки = 10 mm

Диаметр AD (mm)	Допуск на диаметр (mm)	Давление рабочее OPEN-FLEX 2				Момент затяжки болтов OPEN-FLEX 2				Ключ монтажный OPEN-FLEX 2	
		L PS (bar)	LS PS (bar)	LU <sup>2</sup> PS (bar)	H <sup>2</sup> PS (bar)	L (Nm)	LS (Nm)	LU (Nm)	H (Nm)	L/LS головка SW 8	LU/ H головка SW 10
180,0	178 - 182	12,0	16,0	–	–	10	15	–	–		
200,0	198 - 202	11,0	15,0	–	–	10	15	–	–		
219,1	217 - 222	10,0	13,5	16,0 <sup>2</sup>	–	10	15	30	–		
250,0	248 - 253	9,0	12,0	16,0 <sup>2</sup>	–	10	15	30	–		
267,0	264 - 270	8,0	11,0	16,0 <sup>2</sup>	–	15	15	30	–		
273,0	270 - 276	8,0	11,0	16,0 <sup>2</sup>	16,0 <sup>2</sup>	15	15	30	30		
304,0	301 - 307	7,0	10,0	16,0 <sup>2</sup>	16,0 <sup>2</sup>	15	20	30	30		
323,9	321 - 327	7,0	9,5	16,0 <sup>2</sup>	16,0 <sup>2</sup>	15	20	30	30		
355,6	353 - 358	6,0	8,5	16,0 <sup>2</sup>	16,0 <sup>2</sup>	15	20	30	30		
406,4	404 - 409	5,5	7,5	15,0 <sup>2</sup>	16,0 <sup>2</sup>	20	20	30	40	2	2 (4 <sup>2</sup> )
457,2	454 - 460	5,0	6,5	13,0 <sup>2</sup>	16,0 <sup>2</sup>	20	20	40	40	x M10	x M12
508,0	505 - 511	4,5	6,0	10,0 <sup>2</sup>	16,0 <sup>2</sup>	20	25	40	40	головка	головка
558,8	556 - 562	4,0	5,5	9,0	16,0 <sup>2</sup>	25	25	40	50	SW 8	SW 10
609,6	606 - 613	3,5	5,0	8,0	14,0 <sup>2</sup>	25	25	40	50		
711,2	707 - 715	–	4,0	7,0	12,0 <sup>2</sup>	–	30	50	50		
762,0	758 - 766	–	4,0	6,5	12,0 <sup>2</sup>	–	30	50	60		
812,8	809 - 817	–	3,5	6,0	11,0 <sup>2</sup>	–	30	50	60		
914,4	910 - 918	–	3,5	5,5	10,0 <sup>2</sup>	–	35	60	60		
1016,0	1012 - 1020	–	3,0	5,0	9,0 <sup>2</sup>	–	35	60	70		
1117,6	1114 - 1122	–	2,5	4,5	8,0 <sup>2</sup>	–	40	70	70		
1219,2	1215 - 1223	–	2,5	4,0	7,0 <sup>2</sup>	–	40	70	80		

Бесступенчато на все ø от 180 до 1219 mm

– W1–W5 согласно DIN Стандарту 86128 (ASTM F1476 / F1548, ISO/NP-15837 / 15838).

– PS: Рабочее давление при условии соблюдения допустимых нагрузок. Более высокое давление по запросу –

<sup>2</sup> Корпус муфты из 2-х частей

<sup>0</sup> - Класс прочности 12,9, Dacromet 500 (Цинк-Хромат со спецсмазкой).

Указания:

– Изучить руководство по монтажу/демонтажу

– Давление испытания = 1,5 x PN / PS

– Вес муфты см. отдельно в данных по упаковке

– Прокладку применять при большом зазоре между трубами, вакууме, отриц. давлении (всасывающий трубопровод), наружном сверхдавлении,

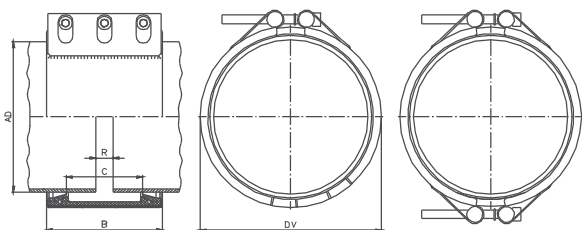
, Прокладка является спец. принадлежностью и должна заказываться отдельно.

– Максимально допустимая компенсация осевой деформации трубы - 10 mm

## Спецификация STRAUB-OPEN-FLEX 3 Ø 558.8 – 2032.0 mm

Деталь/Материал	W1	W2	W4	W5
Корпус	1,0570, гор. оцинк.	1,4571 (V4A)		1,4571 (V4A)
Болты стяжные	1,7220 <sup>0</sup>	1,7220 <sup>0</sup>		1,4404 / 1,4435 (V4A)
Болты закладные	1,0737, оцинк.	1,0737 оцинк.		1,4404 / 1,4435 (V4A)
Подкладка (опцион)	1,4435 (V4A) / HDPE	1,4435 (V4A) / HDPE		1,4435 (V4A) / HDPE
Уплотнительная манжета EPDM	Температура: от -20°C до +80°C Среда: все водные растворы разного качества, воздух, твердые вещества, и химпродукты			
NBR	Температура: от -20°C до +80°C Среда: вода, газы, горюче-смаочные вещества, а также различные углеводороды			

LS-в Исполнении W2 или W5, предусмотрены Н-в Исполнении W1 предусмотрены



DV = Диаметр наружн. в смонтир. состоянии = AD + 38 mm  
 B = Ширина муфты  
     OPEN-FLEX 3LS = 210 mm  
     OPEN-FLEX 3H = 212 mm  
 C = Ширина между уплотнит. губками = 127 mm  
 R<sub>ма</sub> = Зазор между трубами  
     с подкладкой = 60 mm  
     без подкладки = 15 mm

Диаметр	Допуск на диаметр	Давление рабочее		Момент затяжки болтов		Ключ монтажный	
		OPEN-FLEX 3		OPEN-FLEX 3		OPEN-FLEX 3	
AD	(mm)	LS	H	LS	H	LS	H
558,8	555 - 562	PS	PS	(Nm)	(Nm)		
609,6	606 - 613	7,0	–	40	–		
711,2	707 - 715	6,5	–	40	–		
762,0	758 - 766	5,5	–	40	–		
812,8	809 - 817	5,0	–	50	–		
914,4	910 - 918	4,5	–	50	–		
1016,0	1012 - 1020	4,0	–	50	–		
1117,6	1113 - 1122	3,5	–	50	–		
1219,2	1215 - 1224	3,5 <sup>2</sup>	8,5 <sup>2</sup>	50	60	3 (6°)	6°
1320,8	1316 - 1325	3,0 <sup>2</sup>	8,0 <sup>2</sup>	50	60	х M12	х M16
1422,4	1418 - 1427	3,0 <sup>2</sup>	7,5 <sup>2</sup>	60	70	головка	головка
1524,0	1519 - 1529	2,5 <sup>2</sup>	7,0 <sup>2</sup>	60	70	SW 10	SW 14
1625,6	1621 - 1631	2,5 <sup>2</sup>	6,5 <sup>2</sup>	60	80		
1727,2	1722 - 1732	2,5 <sup>2</sup>	6,0 <sup>2</sup>	60	80		
1828,8	1824 - 1834	2,0 <sup>2</sup>	5,5 <sup>2</sup>	70	90		
1930,4	1925 - 1936	2,0 <sup>2</sup>	5,5 <sup>2</sup>	70	90		
2032,0	2027 - 2037	2,0 <sup>2</sup>	5,0 <sup>2</sup>	70 100			

Бесступенчато на все ø от 558 до 2032 mm

– W1–W5 согласно DIN Стандарту 86128 (ASTM F1476 / F1548, ISO/NP-15837 / 15838),

– PS: Рабочее давление при условии соблюдения допустимых нагрузок . Более высокое давление по запросу –

<sup>2</sup> Корпус муфты из 2-х частей

<sup>0</sup> - Класс прочности 12.9, Dasromet 500 (Цинк-Хромат со спецсмазкой).

Указания:

– Изучить руководство по монтажу-/демонтажу

– Давление испытания = 1,5 x PN / PS

– Вес муфты см. отдельно в данных по упаковке

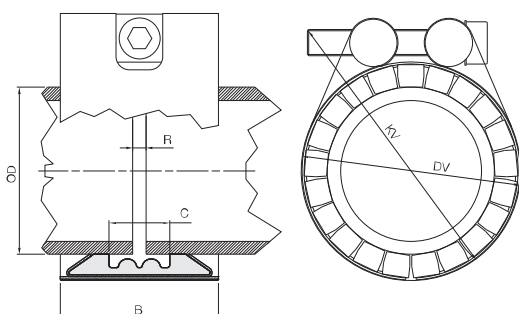
- Прокладку применять при большом зазоре между трубами, вакууме, отриц. давлении (всасывающий трубопровод), наружном сверхдавлении,

, Прокладка является спец. принадлежностью и должна заказываться отдельно.

- Максимально допустимая компенсация осевой деформации трубы - 15 мм

**Спецификация STRAUB-ECO-GRIP®**
**Ø 26.9 – 168.3 mm**

Деталь	Материал
Корпус	1.4310
Болты стяжные	1.7220°
Болты закладные	1.0737, Оцинкованная
Анкерное кольцо	1.4310
Кольцо-вставка (опцион)	V4A
Манжета уплотнительная <b>EPDM</b>	Температура.: -10°C to +40°C Среда: любая вода, воздух, твердые вещества и химические продукты



Диаметр	Допуск	Давление раб.	Размеры Наружние				Зазор между трубами R <sub>max</sub>		Стяжные болты		
			B (mm)	C (mm)	После стяжки		без с		Момент затяжки (Nm)	SW (mm)	Резьба M ...
DV (mm)	KV (mm)	стальной прокладкой			(mm)						
26.9	26.4 – 27.4	6	45	18	41	70	5	10	10	6	8
30.0	29.5 – 30.5	6	45	18	45	75	5	10	10	6	8
33.7	33.2 – 34.2	6	45	18	48	75	5	10	10	6	8
38.0	37.5 – 38.5	6	45	18	52	90	5	10	10	6	8
42.4	41.9 – 42.9	6	45	18	56	95	5	10	12	6	8
44.5	44.0 – 45.0	6	45	18	59	95	5	10	12	6	8
48.3	47.8 – 48.8	6	45	18	62	100	5	10	12	6	8
57.0	56.4 – 57.6	6	60	26	71	105	5	10	15	6	8
60.3	59.7 – 60.9	6	60	26	76	110	5	10	15	6	8
76.1	75.3 – 76.9	6	60	26	92	142	5	10	18	6	8
88.9	88.0 – 89.8	6	60	26	108	157	5	10	18	6	8
104.0	103.0 – 105.0	6	60	26	120	172	5	10	22	6	8
108.0	106.9 – 109.1	6	60	26	124	172	5	10	22	6	8
114.3	113.2 – 115.4	6	60	26	130	177	5	10	22	6	8
133.0	131.7 – 134.3	6	62	26	149	200	5	10	30	8	10
139.7	138.3 – 141.1	6	62	26	156	210	5	10	30	8	10
159.0	157.4 – 160.6	6	62	26	177	225	5	10	35	8	10
168.3	166.6 – 170.0	6	62	26	185	230	5	10	35	8	10

**Примечание:**

- ° класс прочности 12.9, Dacromet 500 (Zink-Chromat со спецсмазкой).
- Давление испытания = 1,5 x номин. давления PN

**Указания:**

- Следовать указаниям инструкции по монтажу/демонтажу
- Кольцевая прокладка необходима при большом зазоре между трубами, размягчении резины, вакууме, отрицательном давлении, наружном сверхдавлении
- Данные по давлению действительны для радиально жестких стальных труб при статической нагрузке ,мин. толщина стенки труб см. каталог STRAUB-GRIP-L))
- Смотри отдельные упаковочные данные для веса трубных соединений

# Пользуйтесь нашими международными связями, чтобы извлечь для себя выгоду



## Наши сертификаты – Ваша надежность



Муфты STRAUB сертифицированы практически для всех трубопроводных систем.

## Наша дилерская сеть Ваш выигрыш

Потребители более чем в 60-ти стран доверяют универсальной концепции соединения труб STRAUB. Благодаря дочерней компании в Канаде, международной дилерской сети и многочисленным представителям во всем мире мы обеспечиваем самый короткий срок поставки муфт STRAUB. Лицензионное производство имеется в Японии и Бразилии. Это еще одна возможность воспользоваться нашими международными связями. Информацию о нас Вы найдете на адресе: [www.straub.ch](http://www.straub.ch)

**Добро пожаловать!**

ISO 9001  
ISO 14001  
BUREAU VERITAS  
Certification



Трубные соединения компании «Straub Werke AG» · Straubstrasse 13 · 7323 Wangs · Швейцария  
Тел. +41 81 725 41 00 · факс +41 81 725 41 01 · [www.straub.ch](http://www.straub.ch) · [straub@straub.ch](mailto:straub@straub.ch)

### Представительство в России:

ООО «Глинвед Раша», 117312, Москва, ул. Губкина 14  
Тел.: (495) 748-0889, Факс: (495) 748-5339, [straub@glynwed.ru](mailto:straub@glynwed.ru), [www.glynwed.ru](http://www.glynwed.ru)

**straub**<sup>®</sup>   
**the original**

an OAliaxis company